



FREILUFT - SCHRÄNKE IP44 / IP54

ZUM EINSATZ ALS KABELVERTEILER / ZUM INDIVIDUELLEN AUSBAU.

Baureihe: KVS · Schutzklasse 2

Allgemeine Beschreibung

Grundkonzeption

KVS – Das System



Das KVS System ist ein schutzisoliertes, witterungsbeständiges Kabelverteilersystem für die Aufstellung im Freien nach VDE 0660 Teil 503 bzw. EN 60439-5 / A1.

Es besteht aus heißgepresstem, glasfaserverstärkten Kunststoff (PREPREG). Beste Materialeigenschaften wie Schlagfestigkeit, Wärme- und UV-Beständigkeit zeichnen es aus. Damit ist es hervorragend für den Einsatz im ungeschützten Außenbereich geeignet.

Die individuell ausbaubaren Schränke werden auf Kunststoffsockel montiert. Des Weiteren sind Festplatz – Sockel mit speziellen Kabelauslassöffnungen lieferbar.

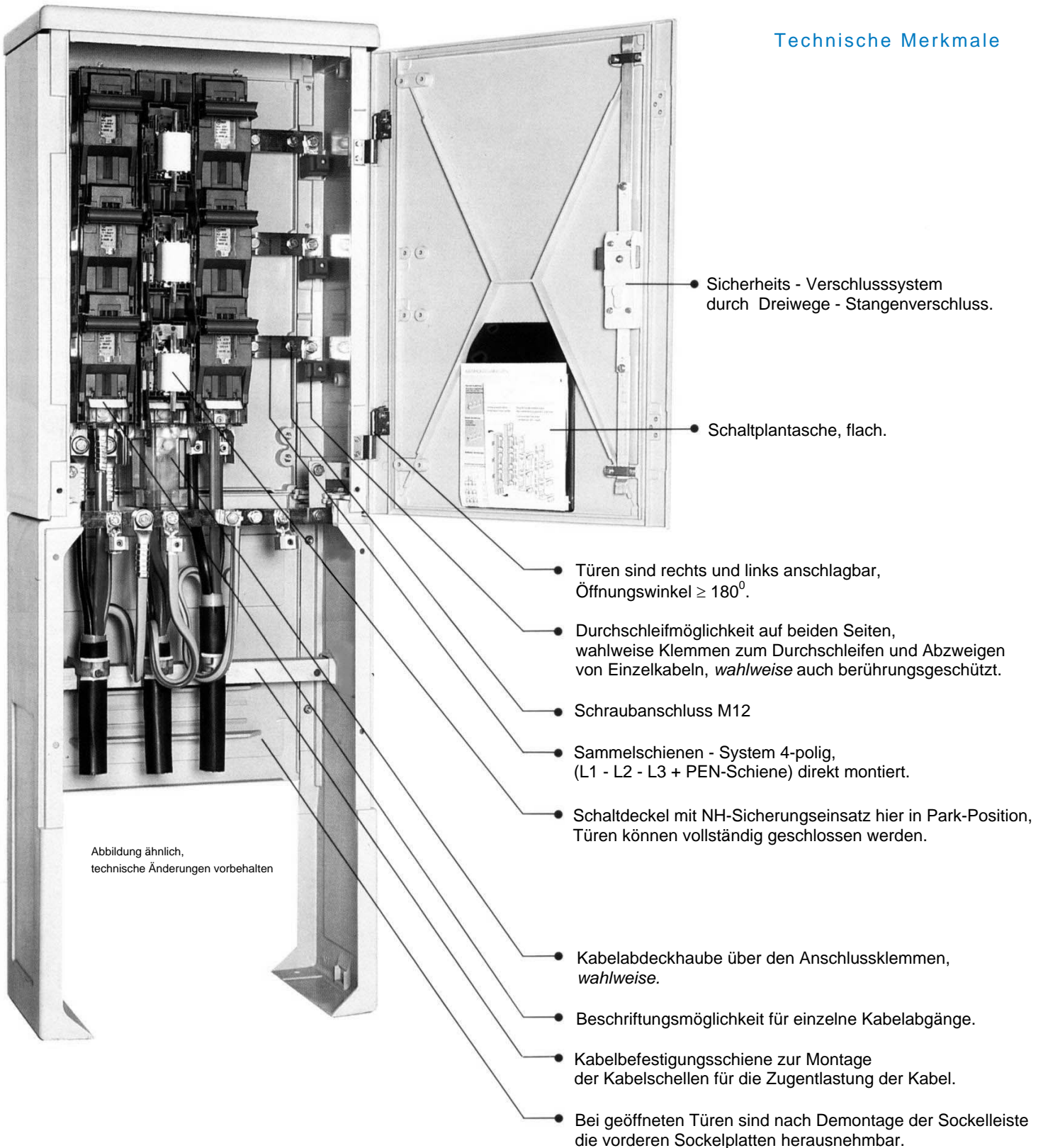
Bei allen Schränken lassen sich die Türen rechts oder links anschlagen und es können verschiedene Verschlusssysteme eingebaut werden. Sonderlösungen (wie z.B. gegenüberliegende Türen statt Rückwand etc.) sowie andere Schrankabmessungen sind auf Anfrage erhältlich.

Als Schutzart gilt grundsätzlich IP44. Zusätzlich sind die äußerlich gleichen Schränke als Sonderausführung auch in IP54 erhältlich. Ein Umbau von IP44 auf IP54 vor Ort ist nicht möglich.

Das System eignet sich für die Stromversorgung und Verteilung im Außenbereich und kann auf Flughäfen, Sportplätzen, in Pumpstationen, bei Solar- und Windenergieanlagen ebenso eingesetzt werden, wie im Bereich der Infrastruktur von Städten und Gemeinden oder Industrieanlagen.



Technische Merkmale

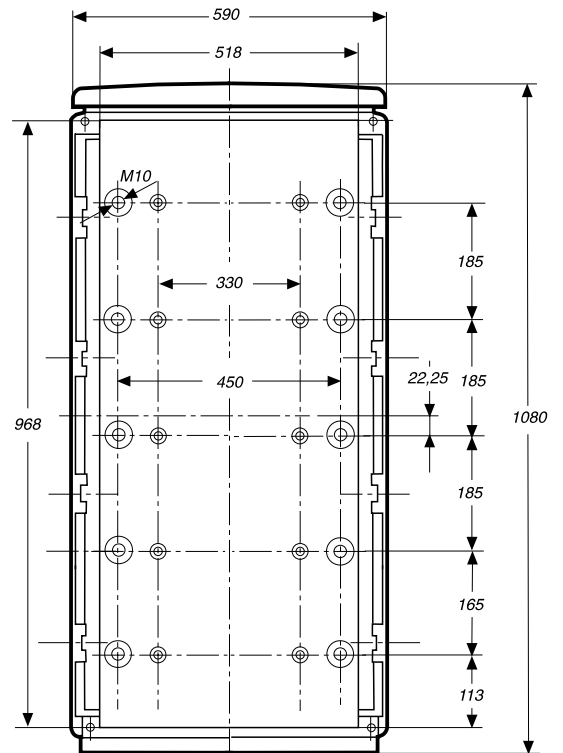
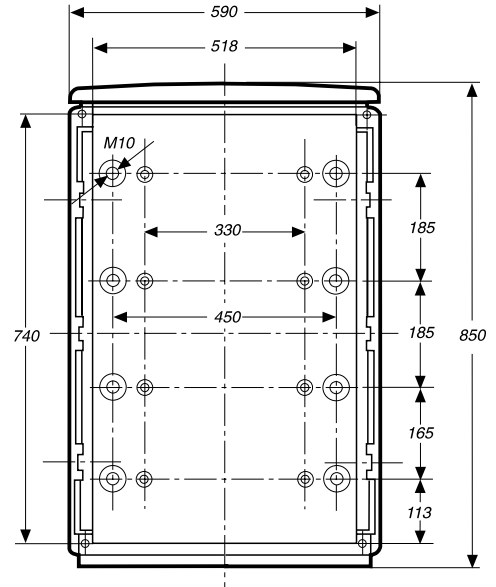


Type: KVS-F0/850 KVS-F0/1000

Maße: B H T
 590 x 850 x 320 mm
 590 x 1080 x 320 mm



KVS-F0



KVS-F0 mit abnehmbarer Querleiste und Scharnirtüre.

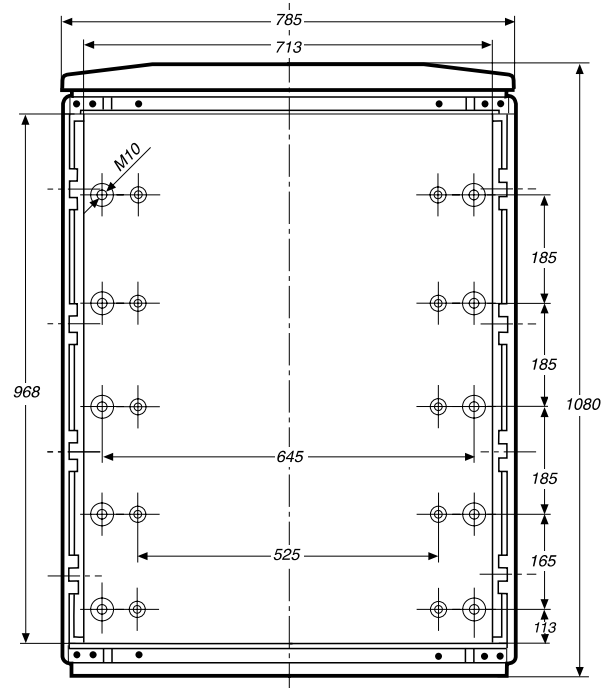
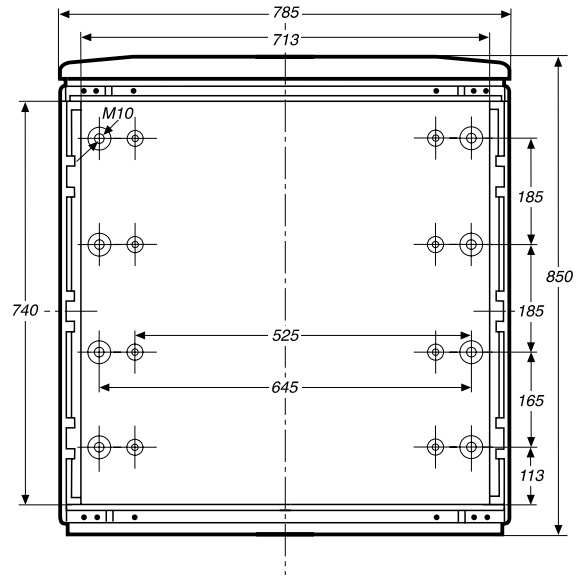
Type	Art.Nr.	Gewicht
KVS-F0/850 leer	39-0003	18,10 kg
KVS-F0/ 1000 leer	39-0038	23,20 kg

Type: KVS-F1/850 KVS-F1/1000

Maße: B H T
 785 x 850 x 320 mm
 785 x 1080 x 320 mm



KVS-F1

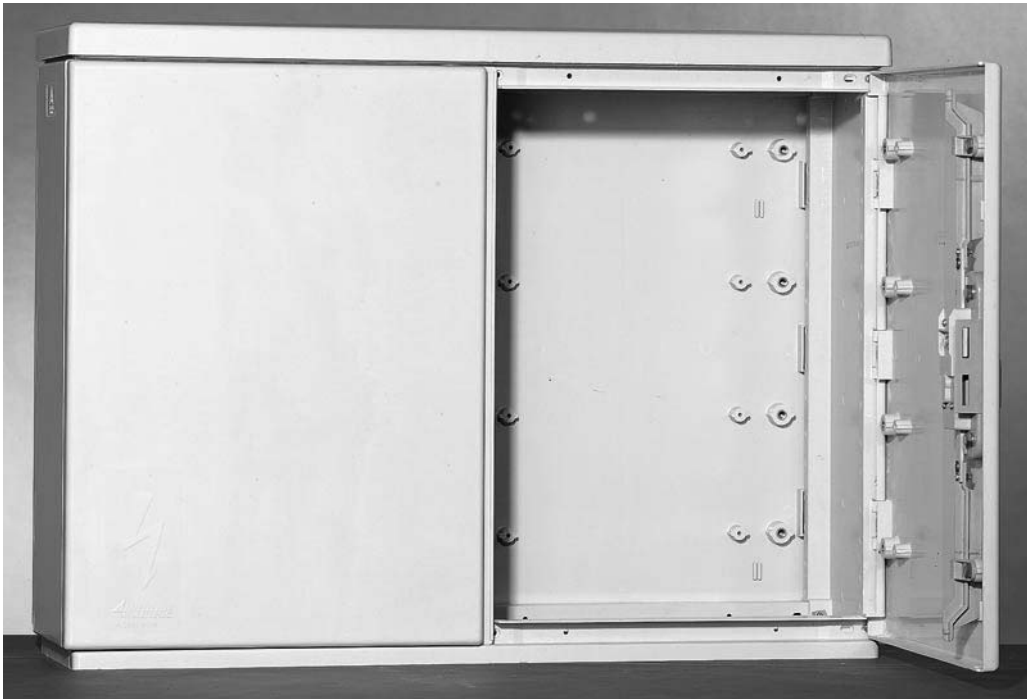


KVS-F1 mit abnehmbarer Querleiste und Scharnertüre.

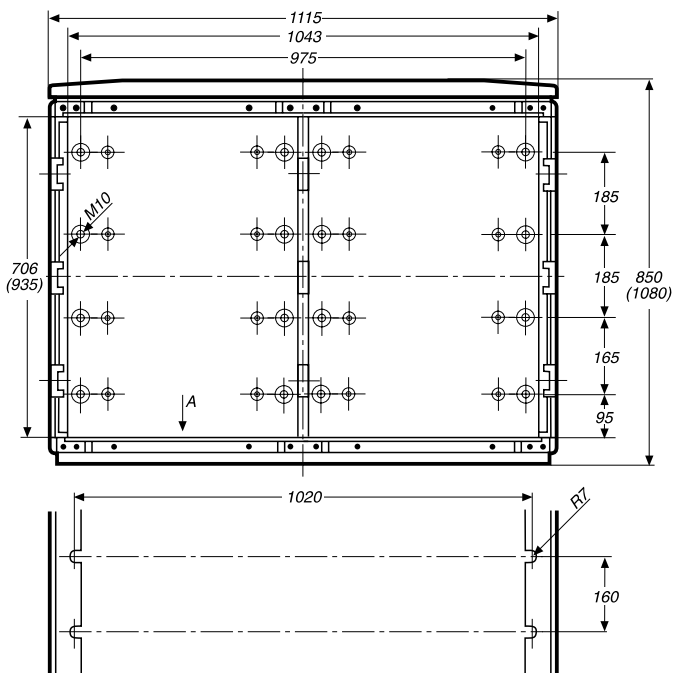
Type	Art.Nr.	Gewicht
KVS-F1/850 leer	39-0011	21,40 kg
KVS-F1/1000 leer	39-0046	28,80 kg

Type: KVS-F2/850 KVS-F2/1000

Maße: B H T
 1115 x 850 x 320 mm
 1115 x 1080 x 320 mm



KVS-F2



KVS-F2 mit abnehmbarer Querleiste und Scharnertüre.

Type	Art.Nr.	Gewicht
KVS-F2/850 leer	39-0020	30 kg
KVS-F2/1000 leer	39-0054	41 kg

Standardausführungen

Bestell-Nr.	Typ	VE	Maße (B x H x T)	Schutzart
Leer - Schränke IP 44 DIN 43 629 Teil 1				
39 - 0003	KVS-F0/850	1	590 x 850 x 320	IP 44
39 - 0011	KVS-F1/850	1	785 x 850 x 320	IP 44
39 - 0020	KVS-F2/850	1	1.115 x 850 x 320	IP 44
39 - 0038	KVS-F0/1000	1	590 x 1.080 x 320	IP 44
39 - 0046	KVS-F1/1000	1	785 x 1.080 x 320	IP 44
39 - 0054	KVS-F2/1000	1	1.115 x 1.080 x 320	IP 44

Die nachfolgend aufgelisteten Schränke sind mit einem vierpoligen Sammelschienensystem (CU = 40x10mm) ausgerüstet und damit für den Einbau von NH - Lasttrennleisten vorbereitet.

Lasttrennleisten - Verteiler - Schränke IP 44

39 - 0216	KVS-F0/850 - Sa 410	1	590 x 850 x 320	IP 44
39 - 0224	KVS-F1/850 - Sa 410	1	785 x 850 x 320	IP 44
39 - 0232	KVS-F2/850 - Sa 410	1	1.115 x 850 x 320	IP 44
39 - 0240	KVS-F0/1000-Sa 410	1	590 x 1.080 x 320	IP 44
39 - 0259	KVS-F1/1000-Sa 410	1	785 x 1.080 x 320	IP 44
39 - 0267	KVS-F2/1000-Sa 410	1	1.115 x 1.080 x 320	IP 44

Die Einbauverteiler - Schränke sind für den Ausbau mit Bausteinen aus dem Verteiler-Ausbau-System "EP" des Fabrikates EATON/ELEK vorkonvektioniert.

Einbauverteiler - Schränke IP 44

39 - 0275	SVS-F0/850-VS	1	590 x 850 x 320	IP 44
39 - 0291	SVS-F1/850-VS	1	785 x 850 x 320	IP 44
39 - 0313	SVS-F2/850-VS	1	1.115 x 850 x 320	IP 44
39 - 0283	SVS-F0/1000-VS	1	590 x 1.080 x 320	IP 44
39 - 0305	SVS-F1/1000-VS	1	785 x 1.080 x 320	IP 44
39 - 0321	SVS-F2/1000-VS	1	1.115 x 1.080 x 320	IP 44

Sonderausführungen

Bestell-Nr.	Typ	VE	Maße (B x H x T)	Schutzart
Leer - Schränke IP 54 DIN 43 629 Teil 1				
39 - 1003	KVS-IP54-F0/850	1	590 x 850 x 320	IP 54
39 - 1011	KVS-IP54-F1/850	1	785 x 850 x 320	IP 54
39 - 1020	KVS-IP54-F2/850	1	1.115 x 850 x 320	IP 54
39 - 1038	KVS-IP54-F0/1000	1	590 x 1.080 x 320	IP 54
39 - 1046	KVS-IP54-F1/1000	1	785 x 1.080 x 320	IP 54
39 - 1054	KVS-IP54-F2/1000	1	1.115 x 1.080 x 320	IP 54

Die nachfolgend aufgelisteten Schränke sind mit einem vierpoligen Sammelschienensystem (CU = 40x10mm) ausgerüstet und damit für den Einbau von NH - Lasttrennleisten vorbereitet.

Lasttrennleisten - Verteiler - Schränke IP 54

39 - 1216	KVS-IP54-F0/850 - Sa 410	1	590 x 850 x 320	IP 54
39 - 1224	KVS-IP54-F1/850 - Sa 410	1	785 x 850 x 320	IP 54
39 - 1232	KVS-IP54-F2/850 - Sa 410	1	1.115 x 850 x 320	IP 54
39 - 1240	KVS-IP54-F0/1000-Sa 410	1	590 x 1.080 x 320	IP 54
39 - 1259	KVS-IP54-F1/1000-Sa 410	1	785 x 1.080 x 320	IP 54
39 - 1267	KVS-IP54-F2/1000-Sa 410	1	1.115 x 1.080 x 320	IP 54

Die Einbauverteiler - Schränke sind für den Ausbau mit Bausteinen aus dem Verteiler-Ausbau-System "EP" des Fabrikates EATON/ELEK vorkonvektioniert.

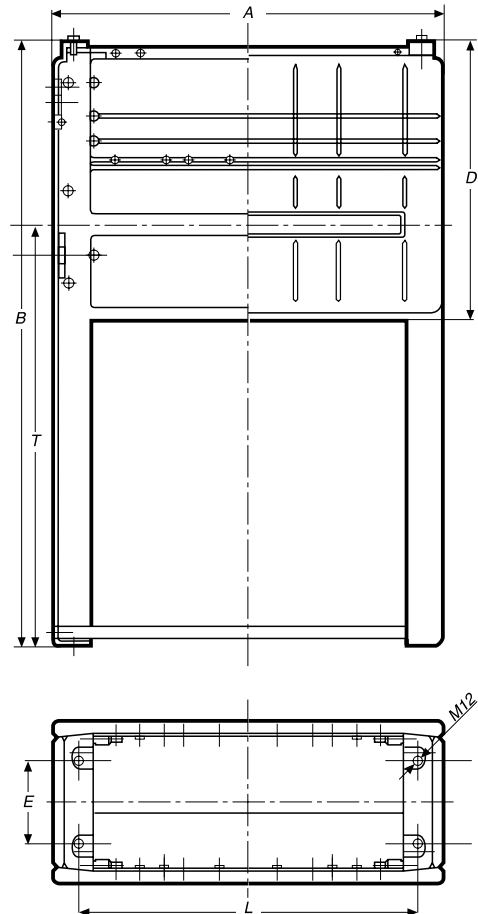
Einbauverteiler - Schränke IP 54

39 - 1275	SVS-IP54-F0/850-VS	1	590 x 850 x 320	IP 54
39 - 1291	SVS-IP54-F1/850-VS	1	785 x 850 x 320	IP 54
39 - 1313	SVS-IP54-F2/850-VS	1	1.115 x 850 x 320	IP 54
39 - 1283	SVS-IP54-F0/1000-VS	1	590 x 1.080 x 320	IP 54
39 - 1305	SVS-IP54-F1/1000-VS	1	785 x 1.080 x 320	IP 54
39 - 1321	SVS-IP54-F2/1000-VS	1	1.115 x 1.080 x 320	IP 54

GFK-Kunststoff mit patentiertem Oberflächenschutz,
höchste Witterungsbeständigkeit, leicht montierbar



KVS-FS0



Ausführungen				
Bestell-Nr.	Typ	VE	Maße (B x H x T)	Eingrabtiefe
Kunststoff - Sockel nach DIN 43 629 Teil 2				
39 - 0151	KVS-KS0	1	585 x 950 x 310	600
39 - 0160	KVS-KS1	1	780 x 950 x 310	600
39 - 0178	KVS-KS2	1	1.110 x 950 x 310	600
Kunststoff - Festplatz - Sockel				
39 - 0577	KVS-FS0	1	585 x 950 x 310	600
39 - 0585	KVS-FS1	1	780 x 950 x 310	600
39 - 0593	KVS-FS2	1	1.110 x 950 x 310	600

Zubehör			
Bestell-Nr.:	Typ	VE	Maße (B x H x T)
Bodenplatten			
39 - 0062	BP - F0	1	545 x 255 x 8
39 - 0070	BP - F1	1	740 x 255 x 8
39 - 0089	BP - F2	1	1.070 x 255 x 8
Montageplatten			
39 - 0097	Imp - F0/850	1	500 x 648 x 8
39 - 0100	Imp - F1/850	1	695 x 648 x 8
39 - 0119	Imp - F2/850	1	1.025 x 648 x 8
39 - 0127	Imp - F0/1000	1	500 x 900 x 8
39 - 0135	Imp - F1/1000	1	695 x 900 x 8
39 - 0143	Imp - F2/1000	1	1.025 x 900 x 8
Einbaugeräte			
Bestell-Nr.	Typ	VE	Bemerkungen
Sicherungslasttrenn - Leisten			
62 - 5728	VE 00 - E	1	NH 00 160 Amp.
62 - 4098	VE 1-C - E	1	NH 1 250 Amp.
62 - 4101	VE 2-C - E	1	NH 2 400 Amp.
62 - 4110	VE 3-C - E	1	NH 3 630 Amp.
62 - 5710	VE 00 - P	1	NH 00 160 Amp.
62 - 3970	VE 1-C - P	1	NH 1 250 Amp.
62 - 3989	VE 2-C - P	1	NH 2 400 Amp.
62 - 3997	VE 3-C - P	1	NH 3 630 Amp.
62 - 5884	V 00 - KU	1	Klemmenabdeckung
62 - 4624	V-KU	1	Klemmenabdeckung
Schrankheizungen und Zubehör			
88 - 1589	HG 060	1	Schrankheizung 60W
88 - 1732	HH 100	1	Schrankheizung 100W
88 - 1600	HR 1703	1	Thermostat 0 - 60° C
30 - 0209	Spt-fl	1	Schaltplatasche
33 - 4103	Gsh 2	1	Doppelschließung



Technische Werkstoffdaten für Kabelverteilerschränke

Werkstoff

Glasfaserverstärkter Polyester
Glasgehalt: ~28 %
Farbe: RAL 7032 vollkommen durchgefärbt

Elektrische Eigenschaften

Oberflächenwiderstand	IEC 93	$2 \cdot 10^{14}$ Ohm
Durchgangswiderstand	IEC 93	$2 \cdot 10^{14}$ Ohm cm
Kriechstromfestigkeit	DIN 53480	KC >600
Durchschlagsfestigkeit	IEC 243.1	min. 130 KV/cm

Mechanische Eigenschaften

Biegefestigkeit	DIN EN ISO 178	min. 140 N/mm ²
Schlagzähigkeit	DIN EN ISO 179	min. 50 KJ/m ²
Druckfestigkeit	DIN EN ISO 604	min. 180 N/mm ²
Zugfestigkeit	DIN EN ISO 527	min. 70 N/mm ²

Physikalische Eigenschaften

Wärmeformbeständigkeit	ISO 75 - 2a	> 200 °C
Wasseraufnahme	DIN 53495	< 56 mg
Glühdrahtprüfung	DIN IEC 695 (Teil 2-1)	960° bei 4 mm
Lichtbogenfestigkeit	DIN 53484	L2
Entflammbarkeit	DIN IEC 707	FH2
Brandverhalten	UL 94	VO bei 4 mm
Brennbarkeit	ÖN B3800/1	B1 bei 4 mm

Allgemeines / Sonstiges

Witterungsbeständigkeit	QUVB 1000h XENON Test 2000h	kein Glasaustritt Farbabweichung delta E <2 nach CIE-Lab.
halogenfrei termitenfest beständig gegen -	Öl, Benzin, 10 % Salz-, Schwefel-, Essigsäure, Alkohol, Seewasser, Natrium-Kalziumchlorid, Streusalze, Urin, Bitumenmischgut, saure u. basische Reaktionsstoffe im Erdreich.	